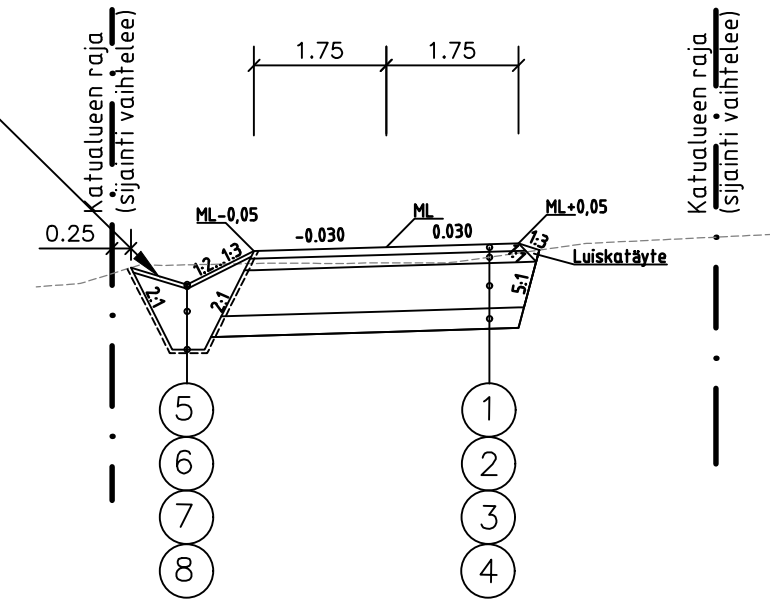


Uimalantie pohjoishaara

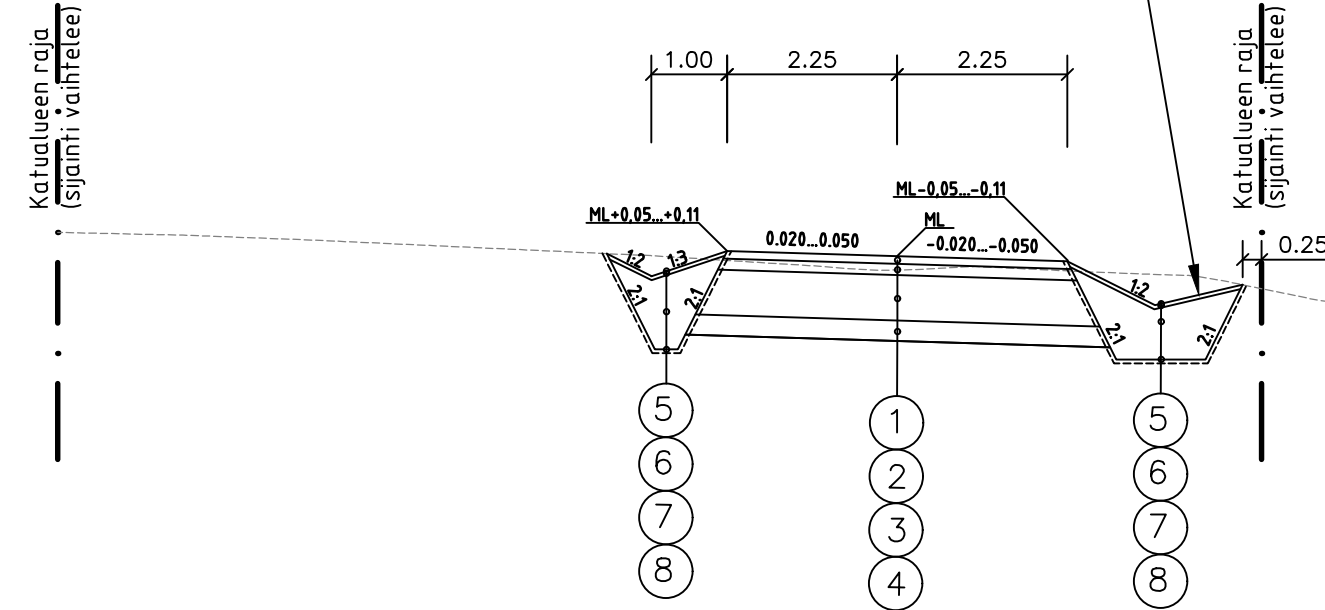
Ulkoluiskan kaltevuus sovitetaan maastossa.



Nro	Rakennekerrokset, pohjoishaara		
1	Sorapääilyste	KaM 0/11	100 mm
2	Kantava kerros	KaM 0/56	150 mm
3	Jakava kerros	KaM 0/90	600 mm
4	Suodatinkerros	Hk	270 mm
5	Nurmikko A2		
6	Kasvualusta		50 mm
7	Imeytyskerros	Murske 8/150	1250 mm
8	Suodatinkangas	N3	

Uimalantie etelähaara  
PLV 100-165

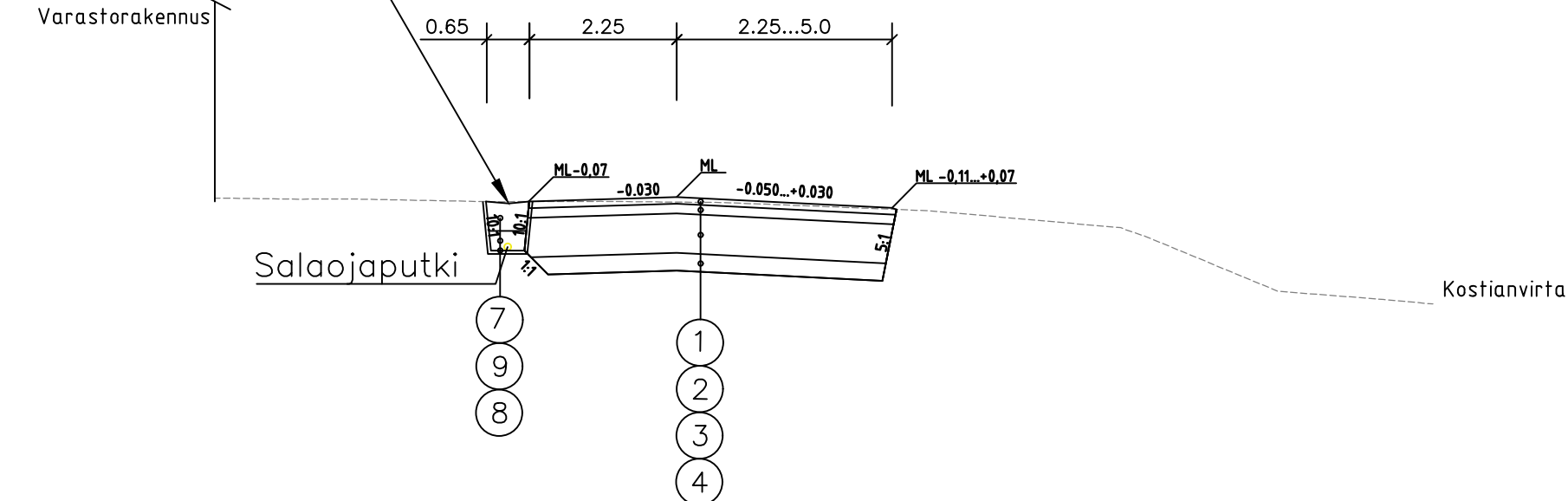
Ulkoluiskan kaltevuus sovitetaan maastossa.





Nro	Rakennekerrokset, etelähaara plv 100-165		
1	Sorapääilyste	KaM 0/11	100 mm
2	Kantava kerros	KaM 0/56	150 mm
3	Jakava kerros	KaM 0/90	600 mm
4	Suodatinkerros	Hk	270 mm
5	Nurmikko A2		
6	Kasvualusta		50 mm
7	Imeytyskerros	Murske 8/150	1250 mm
8	Suodatinkangas	N3	

Uimalantie etelähaara  
PLV 165-236 (kääntöpaikka)

Painanteen syvyys 3 cm. Paaluvälillä 165-185 rakenne toteutetaan ilman painannetta.



Nro	Rakennekerrokset, etelähaara plv 165-236 (kääntöpaikka)		
1	Sorapääilyste	KaM 0/11	100 mm
2	Kantava kerros	KaM 0/56	150 mm
3	Jakava kerros	KaM 0/90	600 mm
4	Suodatinkerros	Hk	270 mm
7	Imeytyskerros	Murske 8/150	n.450 mm
9	Salaojan ympärystäyttö		300 mm
8	Suodatinkangas	N3	

Merkki	Muutos	Pvm	Suunn.	Tark.
Hankkeen nimi <b>Uimalantien parantaminen, Pälkäne</b>				
Piirustuksen sisältö <b>Rakenteelliset tyyppioikeikkokaudet Uimalantie</b>				
 WSP Hankkijantie 7 00210 Helsinki puh. 0207 864 11 fak. 0207 864 900		 Pälkäneen kunta Tekniset palvelut Keskustie 1 36600 Pälkäne		
9.6.2023	Suun. Antti Ollila	9.6.2023	Harri Apell	
	Tark. Sanni Lehtinen			
Koordinaattijärjestelmä ETRS GK24		Mittakaava	Piir.nro	
Korkeusjärjestelmä N2000		1:100	103	